



Камеры сборные одностороннего обслуживания КСО-366

Назначение

Камеры серии КСО-366 на номинальное напряжение 6 и 10 кВ предназначены для комплектации распределительных устройств трехфазного переменного тока частоты 50 Гц для систем с изолированной или заземленной через дугогасительный реактор нейтралью. Также камеры КСО-366 устанавливаются в распределительных устройствах трансформаторных подстанций, включая комплектные трансформаторные подстанции на промышленных, сельскохозяйственных, железнодорожных и транспортных объектах.

Принцип работы камер этой серии определяется совокупностью схем главных и вспомогательных цепей камер.

Конструкция и принцип действия

Внутри камеры КСО-366 размещена аппаратура главных цепей, на фасаде камеры - приводы выключателей, разъединителей, а также аппаратура вторичных цепей.

Доступ в камеру обеспечен через:

- основную дверь - в зону выключателя, разъединителя, трансформатора напряжения, кабельных присоединений или предохранителей;
- верхнюю панельную крышку - в зону, вторичных цепей.

Дверь имеет смотровое окно, для обзора внутренней части камер без снятия напряжения. На фасаде может быть размещена аппаратура, а на внутренней стороне выполняется раскладка проводов. Внутри камера КСО-366 освещена лампой накаливания.

Конструкция КСО 366 обеспечивает сборку камер в щит, а также соединение главных цепей по сборным шинам.

Конструкция камер обеспечивает механические блокировки:

- блокировка, не допускающая включение заземляющих ножей при включенных главных ножах выключателя нагрузки или разъединителя;
- блокировка, не допускающая включение главных ножей при включенных заземляющих ножах выключателя нагрузки или разъединителя.

В процессе изготовления камер КСО выполняется контрольная сборка в функциональный щит распределительного устройства в соответствии с планом расположения электрооборудования по конкретному заказу, при этом выполняется соединение камер между собой и ошиновка (крепление сборных и ответвительных шин).

Модернизация камер серии КСО-366

Камеры КСО-366 с вакуумными выключателями серии «ВВ/TEL» предназначены для модернизации существующих трансформаторных подстанций и комплектации новых распределительных устройств с камерами КСО-366. Они обеспечивают более надёжную защиту кабельных линий и оборудования (силовых трансформаторов) по сравнению с камерами на предохранителях. Релейный блок в этих камерах изготавливается в двух вариантах: на реле РТ-40 или на микропроцессорном блоке управления защитой.

На камерах данного типа строятся автоматические системы контроля, учёта и диспетчерского управления электроэнергией (АСКУЭ, АСДУЭ). Она предназначена для централизованного контроля за состоянием устройств электроснабжения и оперативного управления работой оборудования электроподстанций.





Камеры сборные одностороннего обслуживания КСО-366

Структура условного обозначения камер КСО-366

КСО - 366 - XX X - XXX - УЗ

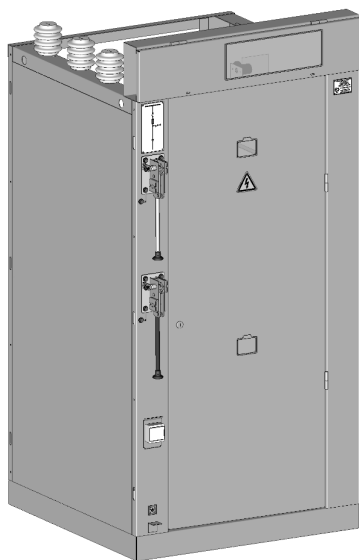
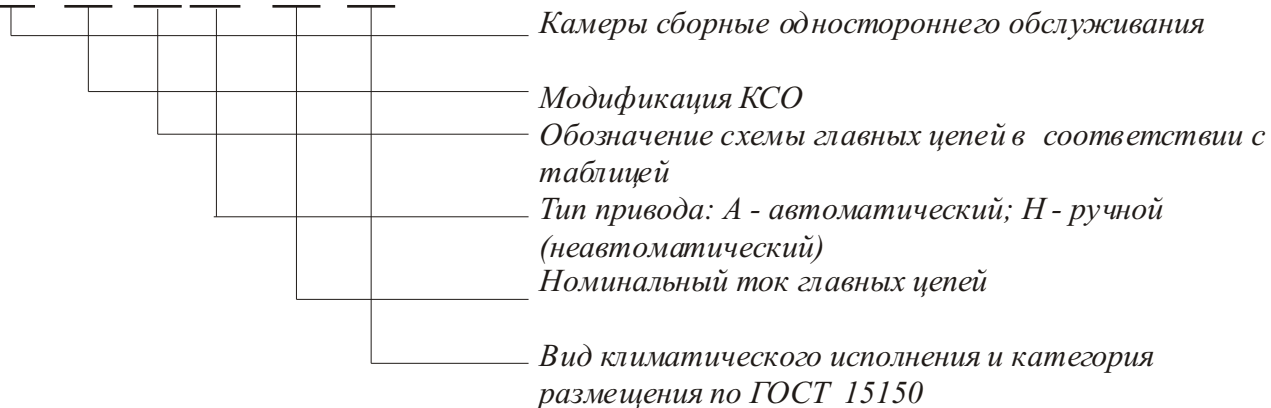


Рис. 1. Камера сборная КСО 366-4Н

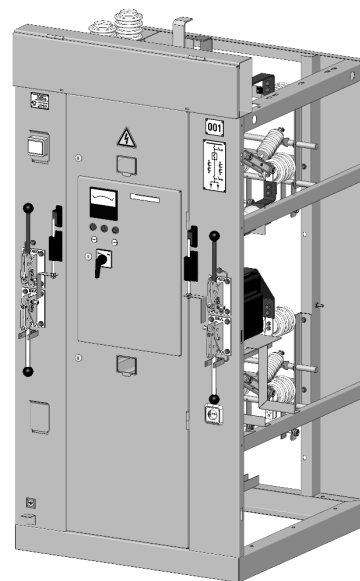


Рис. 2. Камера сборная КСО 366-8ВВ на вакуумном выключателе "ВВ/TEL"

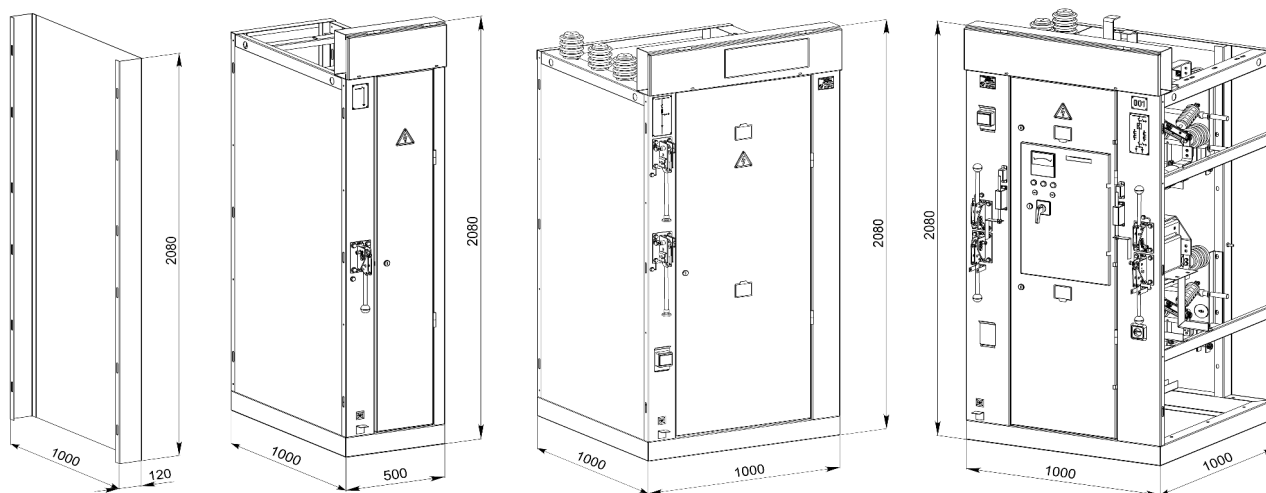


Рис. 3. Габаритные размеры:

а) торцевая панель, б) камера КСО-366-14Н, в) камера КСО-366-4Н, г) камера КСО-366-8ВВ



ООО «ЩитМонтаж»

г. Новосибирск ул. Бетонная, 2/16. т.(383)325-37-42 т/ф.325-37-72
<http://ЩитМонтаж-нск.рф> 3253772@mail.ru



Камеры сборные одностороннего обслуживания КСО-366

Основные технические характеристики

Наименование параметра	Значение
Номинальное напряжение, кВ	6; 10
Максимальное рабочее напряжение, кВ	7,2; 12,0
Номинальный ток главных цепей и сборных шин, А	400; 630; 1000
Номинальный ток главных цепей камер с предохранителями А:	
- при $U_{ном} = 6$ и 10 кВ	10; 16; 20; 31,5; 40; 50; 80; 100
- при $U_{ном} = 6$ кВ	160
Предельный сквозной ток короткого замыкания, кА	41
Предельный ток термической стойкости (1-секундный), кА	16
Габаритные размеры схем 1..13, 1ВВ, 5ВВ, 8ВВ, (ВхШхГ), мм	2080 x 1000 x 1000
Габаритные размеры схем 14,15 (В x Ш x Г),мм	2080 x 500 x 1000
Высота над уровнем моря	не более 1000 м
Номинальный ток отключения встроенного выключателя нагрузки, А	400; 630; 1000
Степень защиты готового распределительного устройства по	
- фасада и боковой (левой) стороны	IP 20
- остальной части камер	IP 00
Вид климатического исполнения	У3 по ГОСТ 15150-69
Масса камер КСО и шинных мостов, кг	100-360

Схемы главных цепей камер КСО-366

№ схемы камеры КСО-366	Тип коммутационного аппарата	Наличие и тип предохранителей	Наличие и тип трансф-ров	Наличие и тип разрядников
КСО366-1Н-400	РВ3-10/400 II	-	-	-
КСО366-1Нз-400	РВ3-10/400 III	-	-	-
КСО366-1Н-630	РВ3-10/630 II	-	-	-
КСО366-1Нз-630	РВ3-10/630 III	-	-	-
КСО366-3Н-400 (630)	ВНАЛ-10/630 (ВНР-10)	-	-	-
КСО366-4Н-400 (630)	ВНАЛ-10/630 (ВНР-10)	ПКТ	-	-
КСО366-5Н-400 (630)	ВНАЛ-10/630 (ВНР-10)	ПКТ	1 x ТОЛ-10	-
КСО366-6Н-400 (630)	ВНАЛ-10/630 (ВНР-10)	ПКТ	2 x ТОЛ-10	-
КСО366-7Н-400 (630)	ВНАЛ-10/630 (ВНР-10)	ПКТ	-	-
КСО366-8Н-400 (630)	ВНАЛ-10/630 (ВНР-10)	ПКТ	1 x ТОЛ-10	-
КСО366-9Н-400 (630)	ВНАЛ-10/630 (ВНР-10)	ПКТ	2 x ТОЛ-10	-
КСО366-10Н-400 НОМ	РВ3-10/400 II	ПКН	НОМ, НОЛ	-
КСО366-10Нз-400 НОМ	РВ3-10/400 III	ПКН	НОМ, НОЛ	-
КСО366-10Н-600 НОМ	РВ3-10/630 II	ПКН	НОМ, НОЛ	-
КСО366-10Нз-600 НОМ	РВ3-10/630 III	ПКН	НОМ, НОЛ	-
КСО366-11Н-400НАМИ	РВ3-10/400 II	ПКН	НАМИ, 3x3Н	-
КСО366-12Н-400 РВО	РВ3-10/400 II	-	ОЛ	РВО
КСО366-13Н-400	РВ-10/400	-	-	-
КСО366-13Н-630	РВ-10/600	-	-	-
КСО366-14Н-400	РВ-10/400	-	-	-
КСО366-15Н-400	РВ-10/400	-	-	-
КСО366-1ВВ-1000	ВВ/ТЕЛ-10-20/1000 У2	-	2(3) x ТОЛ-10	ОПН
КСО366-5ВВ-1000	ВВ/ТЕЛ-10-20/1000 У2	-	2(3) x ТОЛ-10	ОПН
КСО366-8ВВ-1000	ВВ/ТЕЛ-10-20/1000 У2	-	2(3) x ТОЛ-10	ОПН



ООО «ЩитМонтаж»

г. Новосибирск ул. Бетонная, 2/16. т.(383)325-37-42 т/ф.325-37-72
http://ЩитМонтаж-нск.рф 3253772@mail.ru



Камеры сборные одностороннего обслуживания КСО-366

Схемы главных цепей камер КСО-366

Схема первичных соединений камер				
Номер схемы	1H, 1Hz	3H, 3Hz	4H	5H

Схема первичных соединений камер				
Номер схемы	6H	7H	8H	9H

Схема первичных соединений камер				
Номер схемы	10H, 10Hz	11H	12H	13H

Схема первичных соединений камер				
Номер схемы	14H	15H	ШМ	ШМР

Схема первичных соединений камер				
Номер схемы	ШМВ	1BB	5BB	8BB



ООО «ЩитМонтаж»

г. Новосибирск ул. Бетонная, 2/16. т.(383)325-37-42 т/ф.325-37-72
<http://ЩитМонтаж-нск.рф> 3253772@mail.ru